

被动红外探测器

AL-25 AL-40 AL-40P AL-40S AL-44

说明:

AL 系列产品是一款能提供高品质安全防范的室内被动红外线探测器。它具有以下特点:

- 采用微处理器芯片设计,具有先进的动作分析功能;
- 智能温度补偿,即使在高温条件下也能稳定工作;
- 抗干扰能力强,防误报性高。

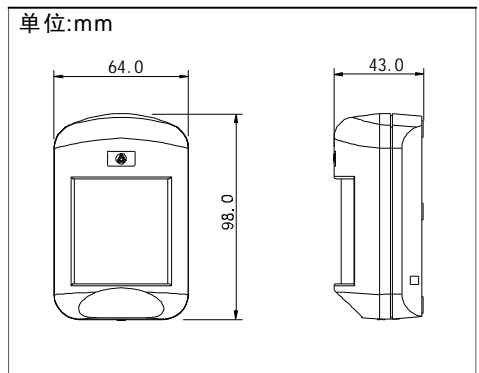
AL 系列型号:

- AL-25 标准广角型
- AL-40 高灵敏度与防宠物型可选择使用
- AL-40P 防宠物型
- AL-40S 高灵敏度型
- AL-44 防宠物型,具有下视窗功能

1. 产品规格

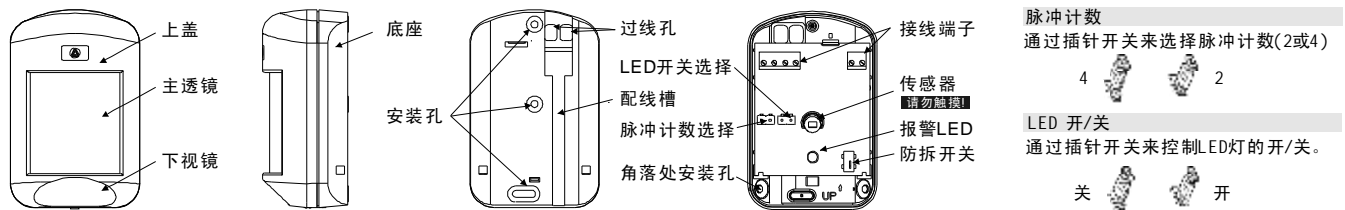
产品型号	AL-40/P/S/AL-44	AL-25
探测范围	12 mx17 m	7 mx7 m
输入电压	10 ~ 16VDC	
消耗电流	12V DC时 25mA最大	
脉冲计数	2/4脉冲可选	
预热时间	约45秒	
报警周期	约2.5秒	
LED 指示	红色报警LED (开/关 可选)	
报警输出	常闭, 24V DC 最大0.5A	
防拆开关	常闭,当外壳被移去时打开: 30V DC,0.5A 最大	
使用场所	室内•壁挂	
安装高度	2~2.6m	
工作温度	-10℃~55℃	
环境湿度	95%(最大)	
产品重量	83.5g	
外形尺寸	98.0x64.0x43.0mm	

2. 产品尺寸

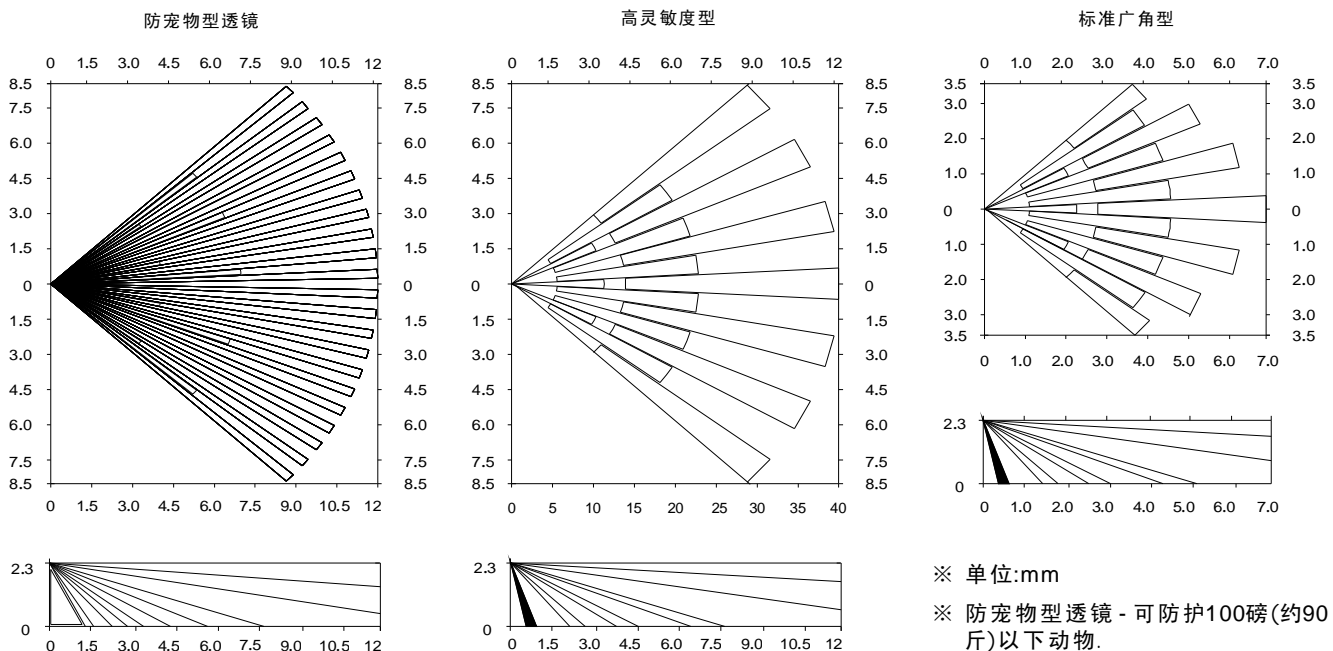


※如产品因设计,规格,材质改良等进行的变更,恕不另行通知。

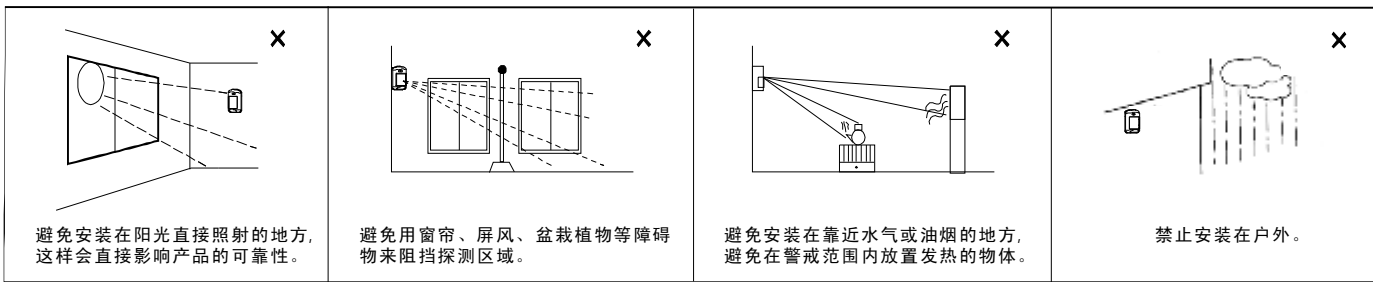
3. 操作说明



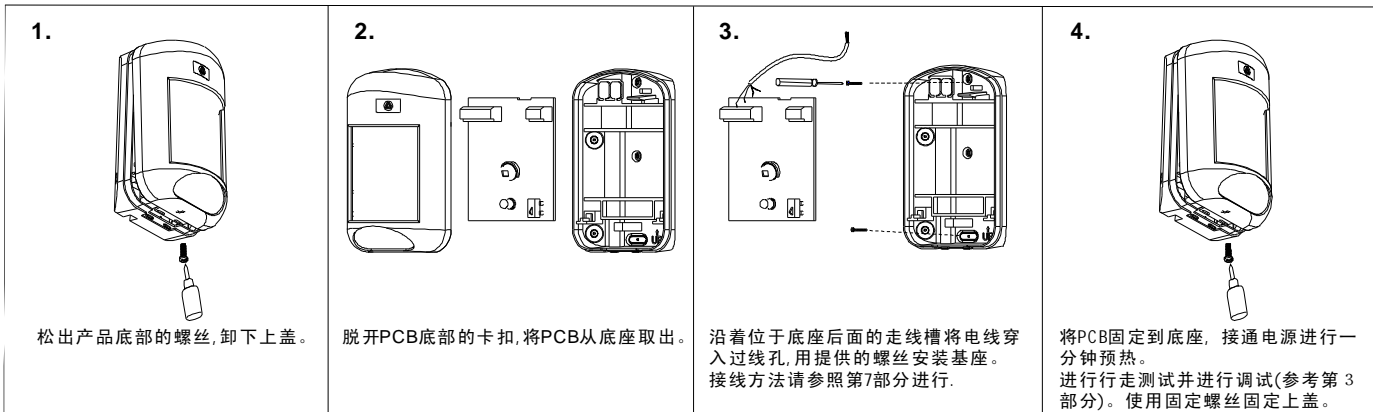
4. 探测区域



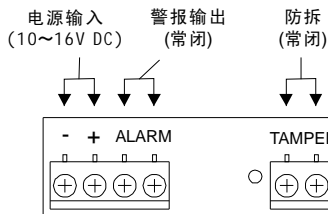
5. 安装注意事项



6. 安装方法说明



7. 接线方式



电源线不能超过如下长度:

线材规格	12V DC	14V DC
AWG22(0.33mm ²)	320m	650m
AWG20(0.52mm ²)	510m	1020m
AWG18(0.83mm ²)	820m	1600m

※供电电源与探测器之间的接线长度不能超过上表所示的规格长度。

※当一根线上接两个或多个探测器时, 允许的最大长度为线材规格表中最大长度除以所用探测器的台数。

8. 故障维修

故障	故障原因	修理方法
通电不工作。	无电压或低输入电压。 输入电源极性接反。	用正确的输入电压。 纠正配线极性。
报警LED不亮。	LED跳线设置为“LED关闭”。 传感器安装高度错误。 对保护区域脉冲计数设置错误。	LED跳线设为“LED开”(参见第3部分)。 增加/减少安装高度。 设置脉冲计数跳线到合适的探测区特性。
探测区无动作而报警LED/继电器触发。	非保护环境: 探测区域有动物或啮齿动物。 探测区域有加热器或空调设备。 传感器受太阳光或车灯直射。	阻塞动物/啮齿动物通道。 重新调整探测区域。 加窗帘或遮光物隔绝光源。
LED有报警显示却没有报警输出	报警输出端子处配线错误。 闪电损害。	纠正配线故障。 更换探测器。
保护区域或配线无异常, 报警LED却常亮。	设备有缺陷。	更换探测器。
断电后探测器仍继续工作。	输入电源“-”极电线未连接, “+”极仍连接。 电源通过报警输出的保护装置和报警配线找到返回路径。	断开“+”极电源输入线。

使用维护

检查: 应定期对探测器进行检查, 包括但不限于对所有的装配、配线及内部区域和构造的情形的检查。

清洁: 清洗塑料部分时要用软的、干净的沾湿水的抹布。

测试: 为确保正常动作探测器应例行检测, 至少每年应全检一次。

注意事项

该探测器被设计成与报警系统合为一体, 作为系统的部分, 艾礼富不承担假如系统失效而遭偷窃或损害的责任。



日本艾礼富株式会社

地址: 东京港区虎门4-1-8 虎门4街 MT楼 5F

电话: +81(0)3-57332101

邮箱: security@po.nippon-aleph.co.jp

网址: [//www.nippon-aleph.co.jp](http://www.nippon-aleph.co.jp)

艾礼富电子(深圳)有限公司

地址: 中国广东省深圳市宝安区西乡镇鹤洲恒丰工业城

电话: +86-755-2732 5533

邮箱: sales@aleph-cn.com

网址: [//www.aleph-cn.com](http://www.aleph-cn.com)